

PRZEKŁADKI DO PŁYT BETONOWYCH I PUSTAKÓW

Stabilne zabezpieczenie
podczas transportu

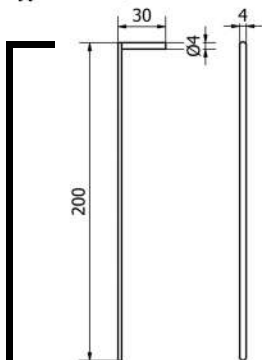


Przekładki
transportowe
do pustaków

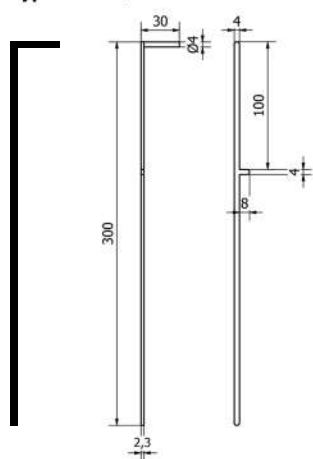


Przekładka do płyt betonowych

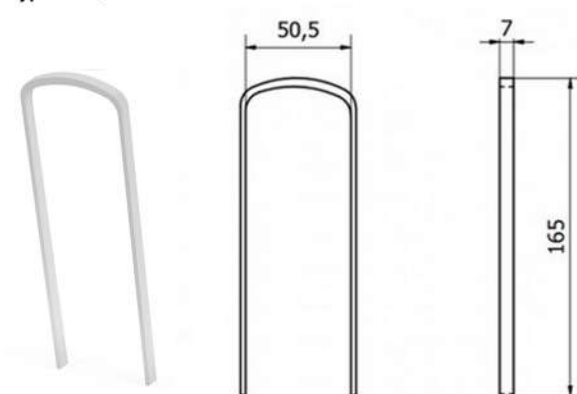
Typ: PTB200/30



Typ: PTB300/30



Typ: PTBU/NAT 50x150



NR ART.	TYP
3244	PTB200/30
4133	PTB300/30

NR ART.	TYP
4435	PTBU/NAT 50X150

Materiał: polipropylen.

Właściwości:

- ▶ wykonane z wysokiej jakości tworzywa Polipropylen (PP),
- ▶ istnieje możliwość wykonania dowolnego rozmiaru i kształtu przekładki.

Standard Color
RAL 9005



Materiał: polipropylen.

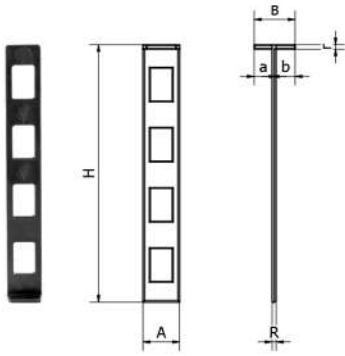
Właściwości:

- ▶ wykonane z wysokiej jakości tworzywa Polipropylen (PP),

Standard Color
Naturalny



Przekładka do pustaków



NR ART.	TYP	A [mm]	B [mm]	H [mm]	R [mm]	r [mm]	a [mm]	b [mm]	UWAGI
3390	PTPS16/140/16/gr.2/CZ	19,5	35,3	140	2,1	2,4	16,8	16,4	CZARNY* (brudzący)
4114	PTPS16/140/16/gr.2/NAT	19,5	35,3	140	2,1	2,4	16,8	16,4	NATURALNY (niebrudzący)
4346	PTPS12/140/12/gr.5/CZ	19,0	29,3	143,7	4,8	2,3	12,4	12,4	CZARNY* (brudzący)
4345	PTPS12/140/12/gr.5/NAT	19,0	29,3	143,7	4,8	2,3	12,4	12,4	NATURALNY (niebrudzący)

Materiał: polipropylen.

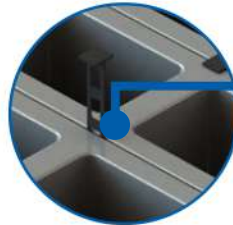
*Uwaga: przekładka w kolorze czarnym może zostawiać czarne ślady na jasnych betonowych produktach.

Właściwości:

- ▶ wykonane z wysokiej jakości tworzywa Polipropylen (PP),
- ▶ istnieje możliwość wykonania dowolnego rozmiaru i kształtu przekładki.

Standard Color

RAL 9005 naturalny

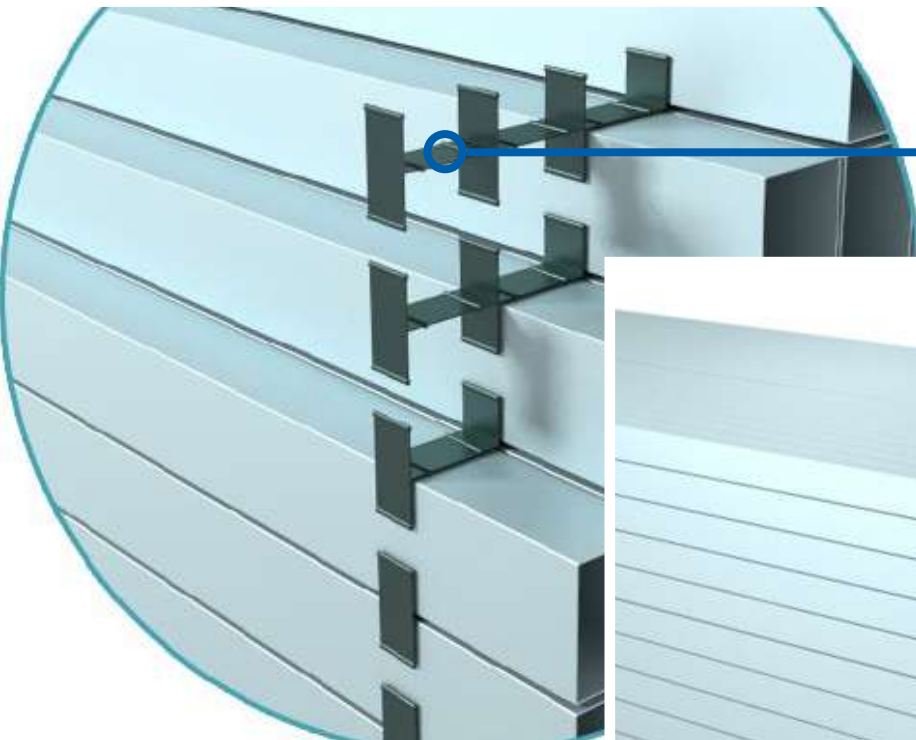


Kształt dostosowany do pustaków. Zabezpieczenie produktu przed uszkodzeniem w czasie transportu.





PRZEKŁADKI TRANSPORTOWE DO PROFILI I SŁUPKÓW OGRODZENIOWYCH

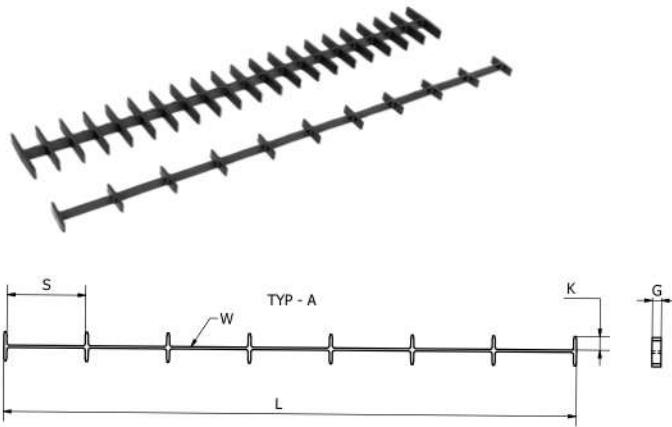


Przekładki transportowe do profili i słupków ogrodzeniowych.



Przekładka transportowa „Krzyżyk” słupka Typ A

Spacer for posts transportation – cross-shaped Type A/
Transport Zwischenlage fuer Pfosten „Kreuzchen” Typ A/
Прокладка транспортная „Крест” для столбов Тип А

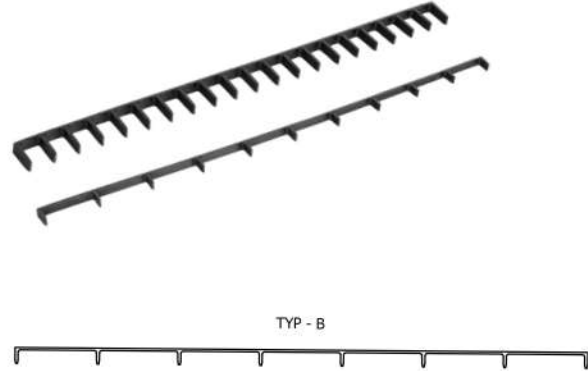


W - ilość sekcji w przekładce

G - szerokość przekładki

Przekładka transportowa „Grzebień” słupka Typ B

Spacer for posts transportation – comb-shaped Type B/
Transport Zwischenlage fuer Pfosten „Kamm” Typ B/
Прокладка транспортная „Гребешок” для столбов Тип В



NR ART.	TYP	S [mm]	W [mm]	K [mm]	G [mm]	L [mm]	TYP
4070	PT 20/20/A	20	20	28,5	12	490	A
4071	PT 20/20/B	20	20	28,5	12	490	B
4456	PT 30/16/A	30	16	17	12	553	A
4348	PT 40/12/A	40	12	17	12	535	A
4349	PT 40/12/B	40	12	17	12	535	B
4350	PT 50/10/A	50	10	17	12	548	A
4351	PT 50/10/B	50	10	17	12	548	B
3634	PT 60/10/A	60	10	17	12	645	A
4069	PT 60/10/B	60	10	17	12	645	B
4352	PT 70/7/A	70	7	17	12	524	A
4353	PT 70/7/B	70	7	17	12	524	B
4465	PT 80/7/A	80	7	17	12	595	A
4354	PT 100/7/A	100	7	17	12	733	A
4355	PT 100/7/B	100	7	17	12	733	B

Właściwości:

- ▶ chronią profile i malowane słupki ogrodzeniowe przed zarysowaniem w czasie transportu,
- ▶ ułatwiają ułożenie i związanie produktów na palecie,
- ▶ zapobiegają odkształcaniu się słupków podczas pakowania i magazynowania.

Zastosowanie:

- ▶ stosowane przez producentów ocynkowanych profili i słupków ogrodzeniowych.

Materiał: polipropylen.

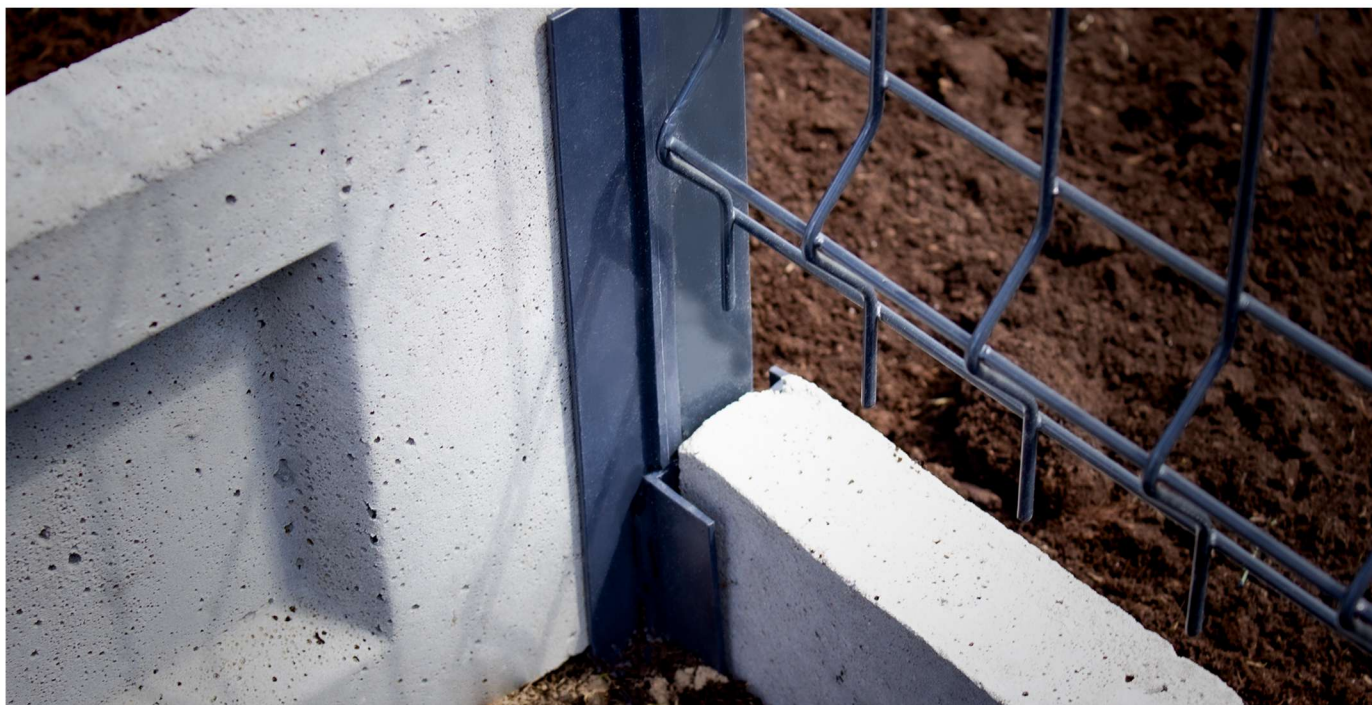
Standard Color
RAL 9005



Specjalnie zaprojektowany kształt przekładki, który zapewnia całkowite rozdzielanie profili we wszystkich płaszczyznach. Gładka powierzchnia przekładki zabezpiecza przed odkształcaniem, korodowaniem lub zarysowywaniem powierzchni profili.



Mocowanie podmurówki z tworzywa



Tulplast Socha sp. k.
ul. Wiosenna 27, 62-021 Paczkowo
tel. +48 61 815 70 16, +48 696 172 856
www.tulplast.pl

Masz pytania?

Opiekun handlowy
Bartosz Kapciak
Specjalista ds. sprzedaży
T: +48 660 529 870
M: bartoszkapciak@tulplast.pl