

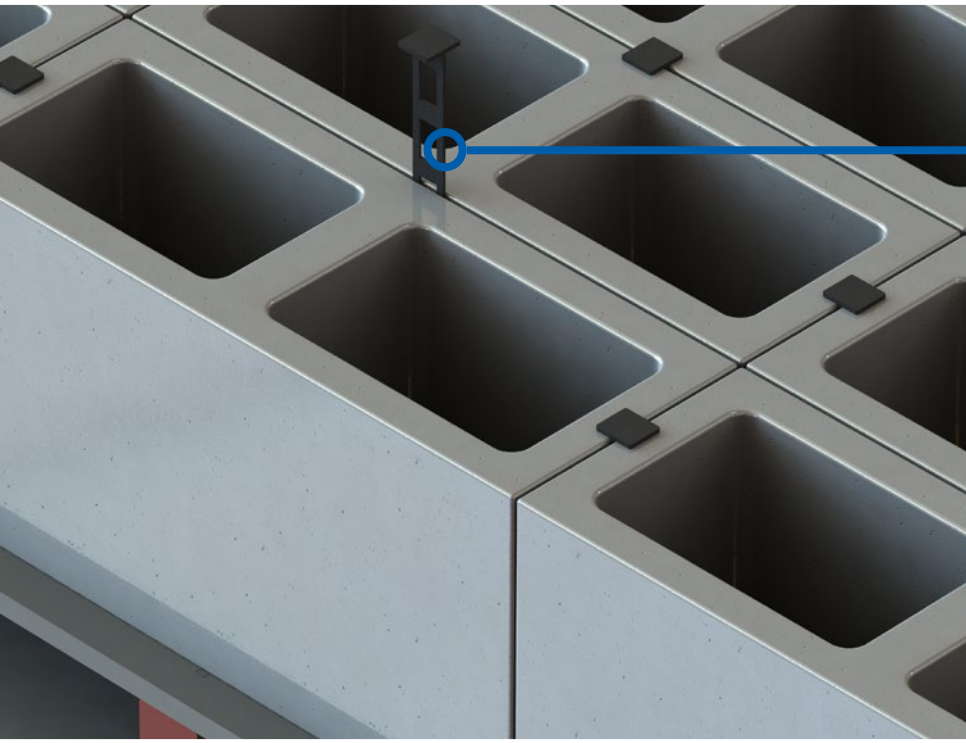


Tulplast®

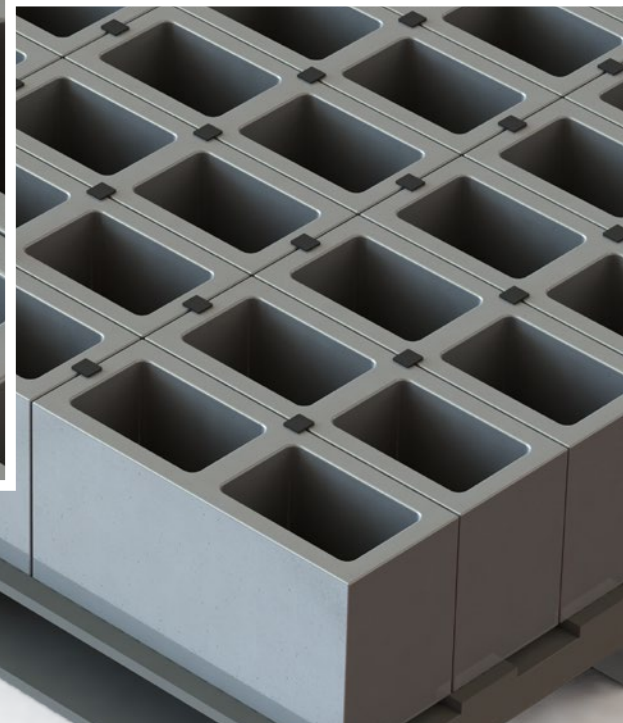


BEFESTIGUNG VON BETONSOCKEL KUNSTSTOFF

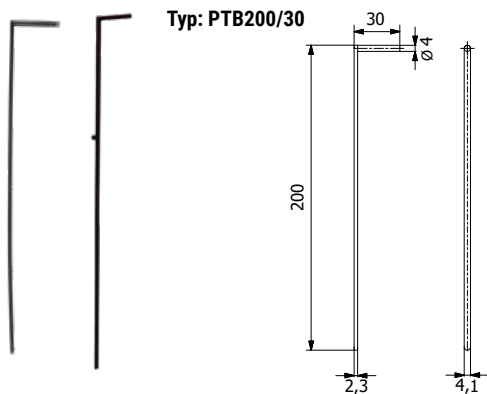
Transportzwischenlagen
fuer Hohlziegeln.



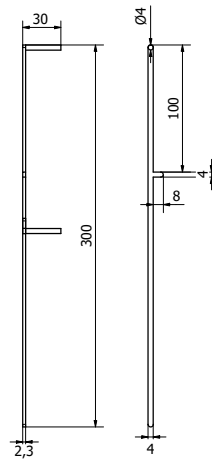
Transportzwi-
schenlagen fuer
Hohlziegeln.



Transportzwischenlage fuer Betonplatten



Typ: PTB300/30



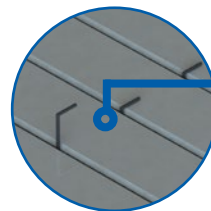
ART.-NR	TYP
3244	PTB200/30
4133	PTB300/30

Stoff: Polypropylen.

Eigenschaften:

- ▶ gefertigt aus hochwertigem Kunststoff Polypropylen (PP),
- ▶ Moeglichkeit der Ausfuehrung von beliebiger Groesse und Form der Zwischenlage.

Standardmaessige Farbe
RAL 9005

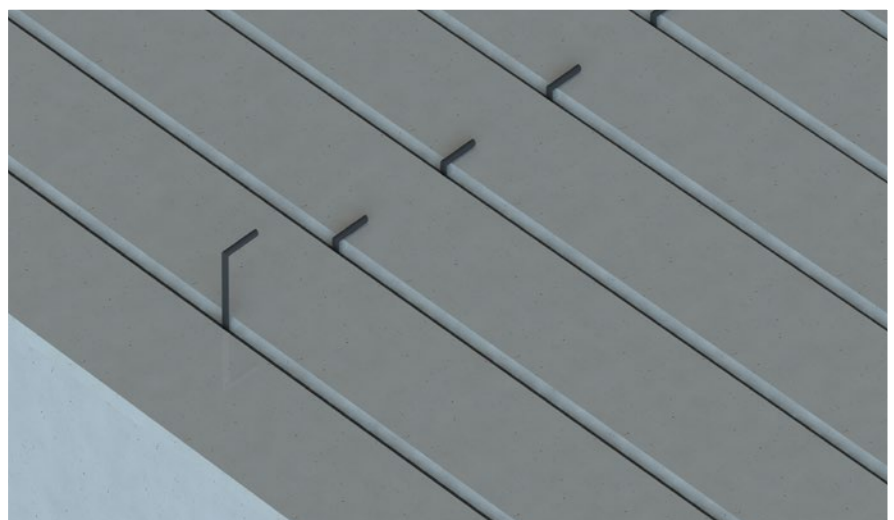


Form und Groesse angepasst an Platten.

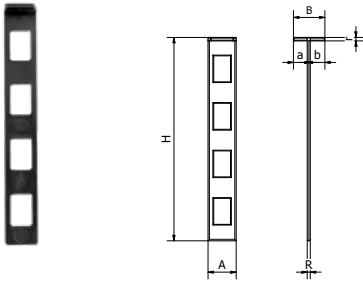


Perfekter Schutz

Produktschutz vor Beschädigung
während Transport.



Transportzwischenlage fuer Hohlziegeln



ART.-NR	TYP	A [mm]	B [mm]	H [mm]	R [mm]	r [mm]	a [mm]	b [mm]	BEMERKUNGEN
3390	PTPS16/140/16/gr.2/CZ	19,5	35,3	140	2,1	2,4	16,8	16,4	Schwarz* (dreckig)
4114	PTPS16/140/16/gr.2/NAT	19,5	35,3	140	2,1	2,4	16,8	16,4	natuerlich (nicht abfaerbend)
4346	PTPS12/140/12/gr.5/CZ	19,0	29,3	143,7	4,8	2,3	12,4	12,4	Schwarz* (dreckig)
4345	PTPS12/140/12/gr.5/NAT	19,0	29,3	143,7	4,8	2,3	12,4	12,4	natuerlich (nicht abfaerbend)

Stoff: Polypropylen.

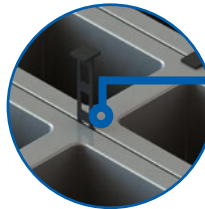
Bemerkung: Zwischenlage schwarz RAL 9005 kann schwarze Flecken auf hellen Betonprodukten hinterlassen.

Eigenschaften:

- ▶ gefertigt aus hochwertigem Kunststoff Polypropylen (PP),
- ▶ Moeglichkeit der Ausfuehrung von beliebiger Groesse und Form der Zwischenlage.

Standardmaessige Farbe

RAL 9005 naturalny



Form und Groesse angepasst an Hohlziegeln.



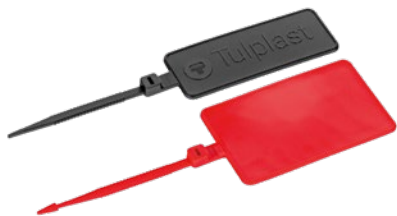
Ausgewählte Produkte von Tulplast Angebot

NEUIGKEIT

Transportzwischenlagen fuer Torprofile und Zaunpfosten



Was gibt's noch im Angebot?



Tulplast Socha sp. k

ul. Wiosenna 27, 62-021 Paczkowo

tel. +48 604 909 051, +49 151 451 902 04

order@tulplast.pl

piotrborkowski@tulplast.pl

www.tulplast.pl