

**NAJLEPSZA
OFERTA
NA RYNKU**



**Akcesoria
DO BRAM**

*przesuwnych
i skrzydłowych*



Tulplast®

ZOBACZ, JAKIE TO PROSTE



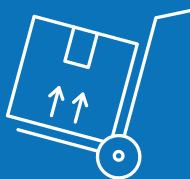
Specjalne warunki

Możliwość negocjacji cen w zależności od ilości zamówień.



Szybka dostawa

Zapewniamy wysyłkę za pośrednictwem renomowanych firm kurierskich.



Duże stany magazynowe

Miliony produktów w magazynie pozwalają na realizację zamówień w ciągu 24 h.

Łatwo złożysz zapytanie ofertowe i zamówisz na www.tulplast.pl



1. Wejdz na www.tulplast.pl i sprawdź pełną ofertę.



2. Skorzystaj z wyszukiwarki lub kategorii produktów w menu strony.



3. Wybierz typ, rozmiar, kolor produktu.



4. Dodaj do koszyka lub zapytania ofertowego. Negocjuj ceny dla zamówień hurtowych.



5. Zamów bez rejestracji lub załóż konto i miej wgląd w historię zakupów.

Polub nas



/tulplast

**NOWOŚĆ**

Akcesoria bramowe

WÓZKI DO BRAM PRZESUWNYCH

Zobacz pełną ofertę
na www.tulplast.pl

Wózki przeznaczone do bram przesuwanych samonośnych. Stosowane do różnych wymiarów profili bramowych.

Materiał

Stal ocynkowana galwanicznie.

Rolki - łożyskowane metalowe lub poliamidowe.

Podwójna płyta regulacyjna

Pierwsza dolna płyta montażowa przykręcana jest bezpośrednio do podstawy fundamentu. Druga podstawa umożliwi regulację właściwej wysokości dla zamkniętej bramy. Rozwiązanie to gwarantuje stabilne i mocne przytwierdzenie wózka do podstawy fundamentu.

Rolki poliamidowe łożyskowane



- Wytwarzane są metodą wtrysku, co gwarantuje wysoką wytrzymałość na ścieralność i pękanie.

- Redukują poziom hałasu podczas przesuwania bramy.

- Ścieralność jest niższa niż przy rolkach stalowych.

- Metalowy profil bramy nie ulega wytarciu. Duża odporność na zmienne warunki atmosferyczne.

Montaż wózka

Wózki montujemy na końcu bramy w tzw. przeciwwadze. Przyjmuje się, że długość przeciwwagi wynosi 1/3 światła bramy lub w bramach długich powyżej 8 m ok. 1/2 światła bramy. Podstawa montażowa wózka posiada cztery otwory podłużne – tzw. faszki, gdzie za pomocą kotwy lub prętów gwintowanych przymocowana jest do podłoża. Maksymalna średnica prętów to M16, a zalecana M14.

Innowacyjna ochrona PODSTAWY WÓZKA



Osłona wózka nośnego chroni podstawę wózka przed niekorzystnym oddziaływaniem warunków atmosferycznych, zabezpiecza przed korozją oraz wpływa korzystnie na estetykę bramy. Zaczepy umożliwiają szybki montaż i demontaż osłony.

DLACZEGO WÓZKI BRAMOWE OD TULPLAST?

Wózki od polskiego producenta

Od 30 lat dostarczamy tysiącom klientów wózki do bram z rolkami poliamidowymi. Jesteśmy przekonani o ich wysokiej jakości.

Masz pytania?

Specjalista ds. ofertowania
Łukasz Kurowski
lukaszkurowski@tulplast.pl
+48 696 172 856

WÓZKI DO BRAM PRZESUWNYCH



Zobacz pełną ofertę
na www.tulplast.pl

Światło bramy
od 3,5 m do 4,5 m



POD PROFIL BRAMOWY
80x80x5
80x80x4
70x70x4
80x80x5 (Rolka stalowa)

Światło bramy
od 4,5 m do 6 m



POD PROFIL BRAMOWY
80x80x5
80x80x4
70x70x4
80x80x5 (Rolka stalowa)

Światło bramy
od 6 m do 8 m



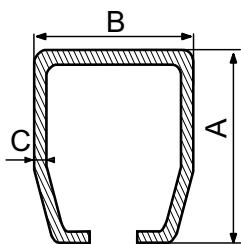
POD PROFIL BRAMOWY
80x80x5
80x80x4
100x90x4
100x90x5
80x80x5 (Rolka stalowa)

Światło bramy
powyżej 8 m



POD PROFIL BRAMOWY
120x100x5

PROFIL
120x100x5



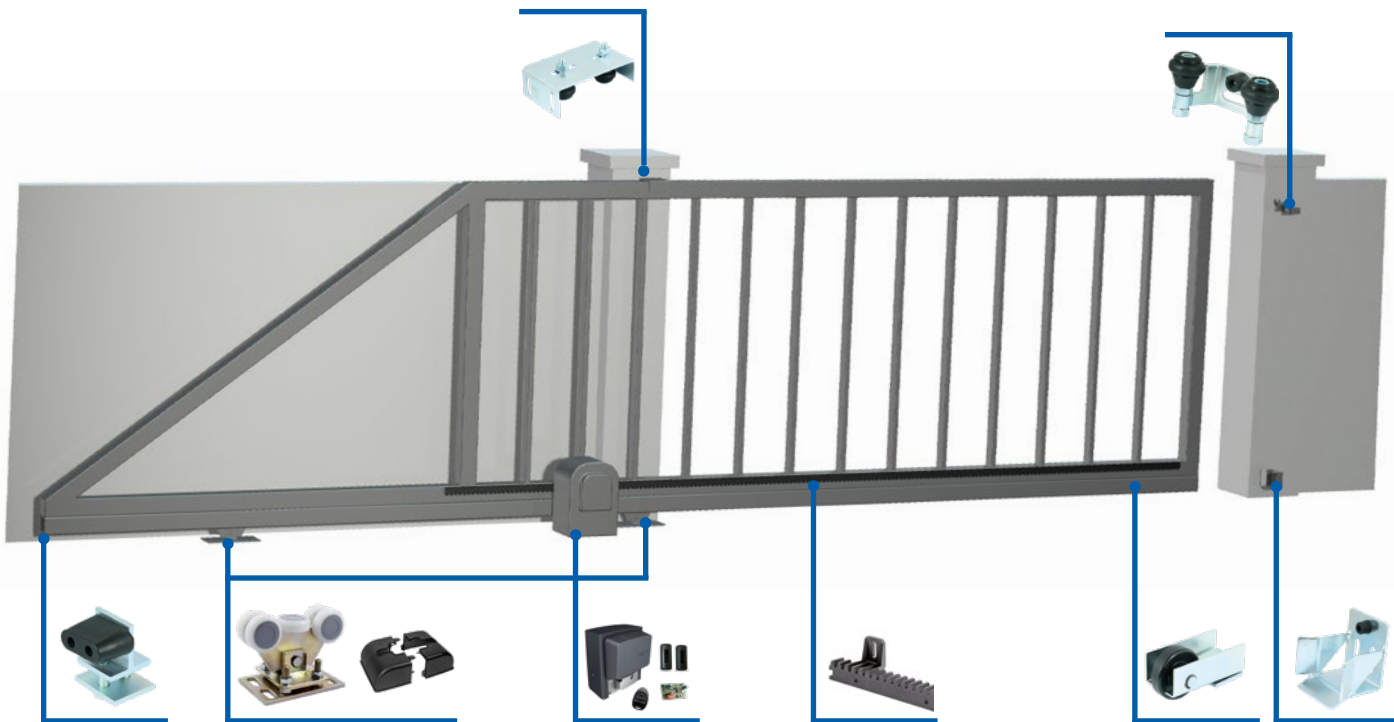
DOSTĘPNY
U NAS

? Cz
wiesz,
że...

Zamontowane poziomo rolki prowadzące na przodzie i tyle wózka pozwalają na idealne dopasowanie się wózka do prowadnicy bramowej. Dodatkowo poziome rolki ochraniają pionowe rolki przed ścieraniem.



Jakie wybrać akcesoria do montażu bramy przesuwnej?



UN/RG



POD PROFILE BRAMOWE



RNZ/G



POD PROFILE BRAMOWE



RP

ROLKI GÓRNE



UB/G



POD PROFILE BRAMOWE



LZP/40

LISTWY ZĘBATE



H-40

ZAMKI

Zobacz pełną ofertę
na www.tulplast.pl

Masz pytania?

Specjalista ds. ofertowania
Łukasz Kurowski
lukaszkurowski@tulplast.pl
+48 696 172 856



Akcesoria bramowe

LISTWA ZĘBATA DO AUTOMATYKI

Zalety

- bardzo wytrzymała konstrukcja listwy dzięki zastosowaniu materiału Poliamid z rdzeniem metalowym,
- cicha, bezszelestna praca bramy podczas otwierania,
- bardzo szybki montaż,
- nieścieralność zębataki w napędzie bramowym,
- brak korozji po latach użytkowania.

Listwę zębatą mocujemy za pomocą wkrętów samowiercących i podkładowi do ramy bramy lub przykręcamy bezpośrednio do profilu bramowego nawierconego i nagwintowanego za pomocą śrub M6 x 12 i podkładek.



Brak korozji po latach

POLIAMIDOWA LISTWA ZĘBATA

Nowość

TYP LZP/40

Szersze odstawienie uchwyty mocującego listwy zębatej LZP/40 umożliwia znacznie dogodniejszy montaż listwy zębatej za pomocą wkrętów samowiercących bezpośrednio do ramy bramy wykonanej z profilu 40x40 i 40x60.



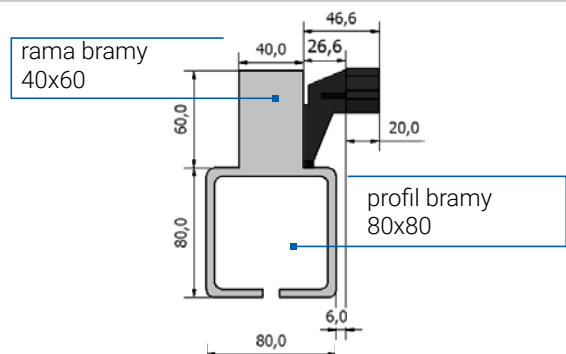
U Nas kupisz

AUTOMATYKĘ BRAMOWĄ

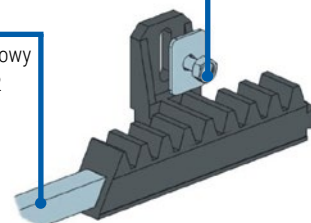


Masz pytania?

Specjalista ds. ofertowania
Łukasz Kurowski
lukaszkurowski@tulplast.pl
+48 696 172 856



Rdzeń stalowy
12 x 12



Szybkie mocowanie listwy wkrętem samowiercącym 6,3 x 25.

AKCESORIA DO FURTEK I BRAM SKRZYDŁOWYCH

Jakie wybrać akcesoria
do montażu bramy skrzydłowej?



ZAWIASY DO BRAM

TYP ZB/S



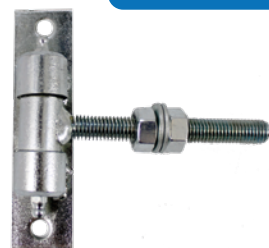
TYP ZB/P



TYP ZB/O



TYP ZR



STAL
NIERDZEWNA

TYP ZB/S



STAL
NIERDZEWNA

TYP ZBN/P



U Nas kupisz

**AUTOMATYKĘ DO BRAM
SKRZYDŁOWYCH**



ODBOJNIKI DO BRAM

OBS/
przykręcany



OBS/
wpuszczany



Nowość

OBS/
przykręcany
z wycięciem
pod rygiel



**Zobacz pełną
ofertę**

na www.tulplast.pl

POZOSTAŁE AKCESORIA

TYP ZBO



TYP RY



TYP PW



TYP ZAS/OC



TYP PUSZ 350



TYP ZDW



TYP KL7



Tulplast

Masz pytania?

Specjalista ds. ofertowania
Łukasz Kurowski
lukaszkurowski@tulplast.pl
+48 696 172 856