

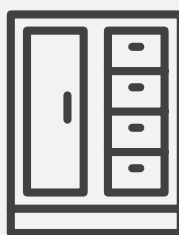


AKCESORIA DO PRODUKCJI MEBLI

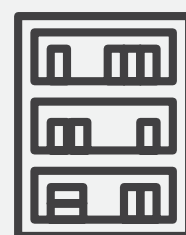
Stopka okrągła z regulacją pochyłą



Stopka okrągła
z regulacją
montowana
w dolnej płycie
meblowej.



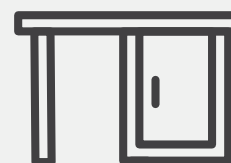
SZAFY



REGAŁY



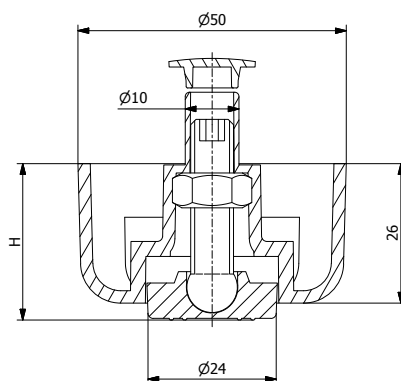
KOMODY



SZAFKI BIURKOWE

Stopka okrągła z regulacją pochyłą

Tilt adjustable feet / Stellfuss rund, schraeg einstellbar / Регулируемая ножка шарнирная



NR ART.	TYP	H [mm] min-max
T140	S-64	26,0-40,0

Materiał: polipropylen.

Standard Color
RAL 9005



Regulacja wysokości
mebla względem
podłogi.



Tulplast Socha Sp. j.
ul. Wiosenna 27, 62-021 Paczkowo
tel. +48 61 815 70 16, +48 660 529 870
www.tulplast.pl