

UNIWERSALNY POJEMNIK

na narzędzia i dokumenty



POZNAJ WODOSZCZELNY POJEMNIK





Zamontowana uszczelka na gwincie zapewnia wodoszczelność pojemnika.

Możliwość naklejenia dowolnej naklejki lub znakowanie produktu metodą tampodruku.

Otwory montażowe przygotowane do łatwego montażu.



Pojemnik dostępny z bocznym mocowaniem.



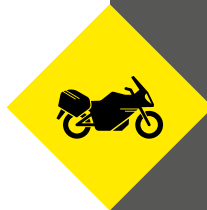
Materiał: Polipropylen

Sprytne przechowywanie

- Przeznaczony do stosowania w warunkach zewnętrznych.
- Wykonany z wytrzymałego tworzywa, praktyczny i pojemny.
- Odporny na uderzenia.
- Niepodatny na oleje, smary i paliwa.
- Wielokątny kształt pokrywki pozwala na łatwe otwarcie pojemnika nawet podczas pracy w mokrym czy oleistym środowisku.
- Prosty i szybki montaż



Zamontuj pojemnik na swoim quadzie i miej narzędzia zawsze pod ręką. Szczelnie zamykana obudowa gwarantuje, że przechowywane w niej przedmioty będą skutecznie chronione przed deszczem oraz pyłem.



Przydatne rozwiązanie na przechowywanie niezbędnych przedmiotów podczas podróży motocyklowych.



Uwaga!
Produkt nie zawiera śrub i nakrętek montażowych.
W zestawie znajdują się dwie naklejki informacyjne.

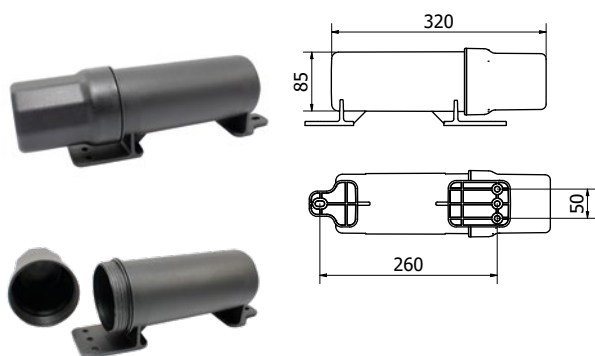


Uniwersalny zakręcany pojemnik na dokumenty. Wszystkie instrukcje obsługi zawsze w zasięgu ręki.
Zastosowanie: maszyny rolnicze oraz budowlane.

Zobacz więcej na www.tulplast.pl



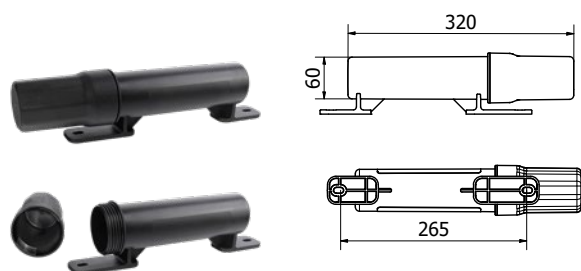
Hermetyczny pojemnik do przechowywania dokumentacji i narzędzi



| NR ART. | TYP |
|---------|---------------------|
| 2035 | POJ/320x85/A |

Materiał: polipropylen.

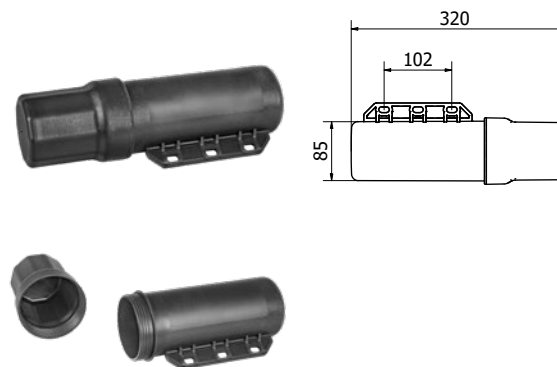
Standard Color
RAL 9005



| NR ART. | TYP |
|---------|---------------------|
| 3395 | POJ/320x60/A |

Materiał: polipropylen.

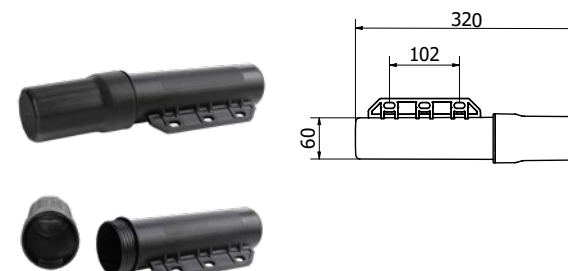
Standard Color
RAL 9005



| NR ART. | TYP |
|---------|---------------------|
| 3383 | POJ/320x85/B |

Materiał: polipropylen.

Standard Color
RAL 9005



| NR ART. | TYP |
|---------|---------------------|
| 3396 | POJ/320x60/B |

Materiał: polipropylen.

Standard Color
RAL 9005



Tulplast Socha Sp. j.
ul. Wiosenna 27, 62-021 Paczkowo
tel. +48 61 815 70 16, +48 660 529 870
zamowienia@tulplast.pl
www.tulplast.pl