



Tulplast®



ZUBEHOER FUER MOEBELHERSTELLUNG

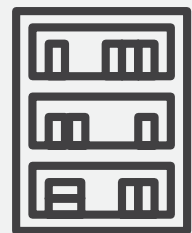
Stellfuss rund, schraeg einstellbar



Stellfuss rund,
schraeg einstellbar
wird an der unteren
Moebleplatte montiert.



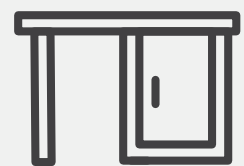
SCHRAENKE



REGALE

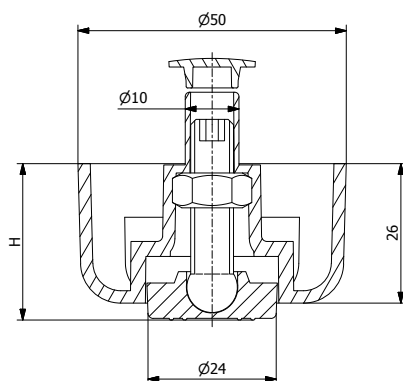


KOMMODEN



SCHREIBTISCHE

Stellfuss rund, schraeg einstellbar



ART.-NR	TYP	H [mm] min-max
T140	S-64	26,0-40,0

Stoff: Polypropylen.

Standardmaessige Farbe
RAL 9005



Moebelhoeohenverstellung
in bezug auf Fussboden.



Tulplast Socha Sp. J.

ul. Wiosenna 27, 62-021 Paczkowo

tel. +48 604 909 051, +49 151 451 902 04

order@tulplast.pl

piotrborkowski@tulplast.pl

www.tulplast.pl