



Stopka do giętych rur okrągłych



Nowość

STABILNOŚĆ

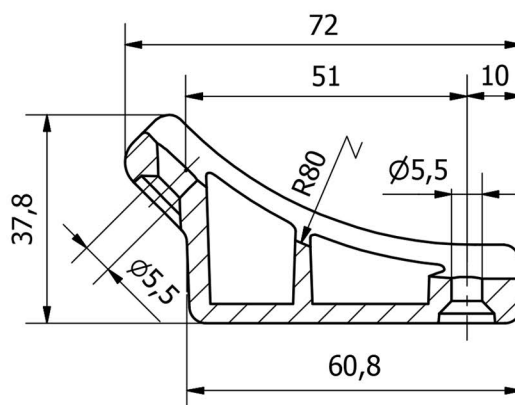
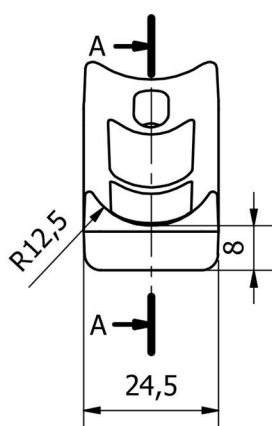
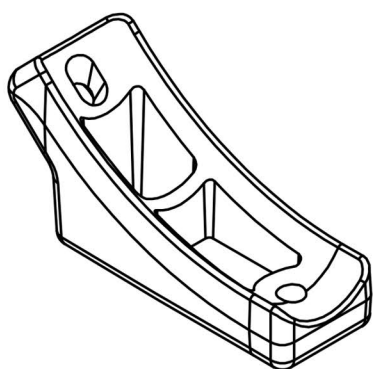
Stopka zabezpiecza krzesło przed wywróceniem.

OCHRONA

Stopka zabezpiecza rurę przed zarysowaniem.



Stopka do giętych rur okrągłych



NR ART.	TYP	D [zakres rury]
3159	SGO 25/H38	25

Materiał: Polietylen.